



TRÆPILLEKEDEL

SELECTA 15HQ S1

SELECTA 20HQ S1

SELECTA 25HQ S1

SELECTA 25HQ ACS S1

DEL 2 - DRIFT OG RENGØRING

Instruktioner på dansk

MCZ

INDHOLD

INDHOLD	2
10 - FØRSTE OPSTART.....	3
11 - MENUPUNKTER OG FUNKTIONER	7
12 - SIKKERHEDSUDSTYR OG ALARMER	23
13-ANBEFALINGER TIL SIKKER BRUG.....	28
14 - VEDLIGEHOLDELSE OG RENGØRING.....	29
15 - FEJLFINDING	37
16 - ELEKTRISK SKEMA	40

10 – FØRSTE OPSTART

FØR OPSTART

GENERELLE FORHOLDSREGLER

Fjern alle dele, der kan brænde, fra fyrfadet og produktets tank (manual, forskellige klistermærker eller polystyren).



Den første opstart lykkes muligvis ikke, da fødeskruen er tom og ikke altid formår at fylde brændkammeret med den nødvendige mængde træpiller i tide til at tænde flammen.



SLÅ ALARMEN FOR MISLYKKET TÆNDING FRA. FJERN DE TRÆPILLER, DER ER TILBAGE I BRÆNDERBEHOLDEREN, OG GENTAG

OPSTARTEN.

Hvis flammen ikke tændes efter gentagne forsøg, på trods af en regelmæssig strøm af træpiller i brændkammeret, skal du kontrollere, at brændkammeret er samlet korrekt og er **rent uden askeaflejringer**. Hvis der ikke findes nogen fejl under denne kontrol, kan der være et problem med produktets komponenter, eller installationen er muligvis ikke korrekt.



FJERN TRÆPILLERNE FRA BRÆNDEREN OG KONTAKT EN AUTORISERET TEKNIKER.



Rør ikke ved kedlen under den første tænding, da malingen hærdner i denne fase; hvis du rører ved malingen, kan du blotlægge ståloverfladen.

Om nødvendigt kan du udbedre malingen med en spraydåse i den originale farve (se "Tilbehør til træpillekedler").



Det er en god idé at sikre effektiv ventilation i rummet under den første opstart, da kedlen vil afgive en smule røg og lugte af maling.



OBS!

Sørg for, at brændkammeret er fri for ALLE træpiller og aske, der har samlet sig efter eventuelle mislykkede tændinger. Hvis brændkammeret ikke renses inden genstart, kan det resultere i yderligere mislykkede tændinger eller under visse omstændigheder en eksplosiv tænding.

Stå ikke tæt på kedlen, og sørg for udluftning af rummet som beskrevet. Røg og malingslugt forsvinder efter ca. en times drift, men er under ingen omstændigheder skadelige.

Kedlen vil udvide sig og trække sig sammen under tændings- og afkølingsfaserne og kan derfor afgive svage knirkelyde.

Dette er helt normalt, da konstruktionen er lavet af lamineret stål, og det må ikke betragtes som en defekt.

Det er yderst vigtigt at sikre, at kedlen ikke straks når høje temperaturer, men at temperaturen øges gradvist ved først at bruge lav effekt.



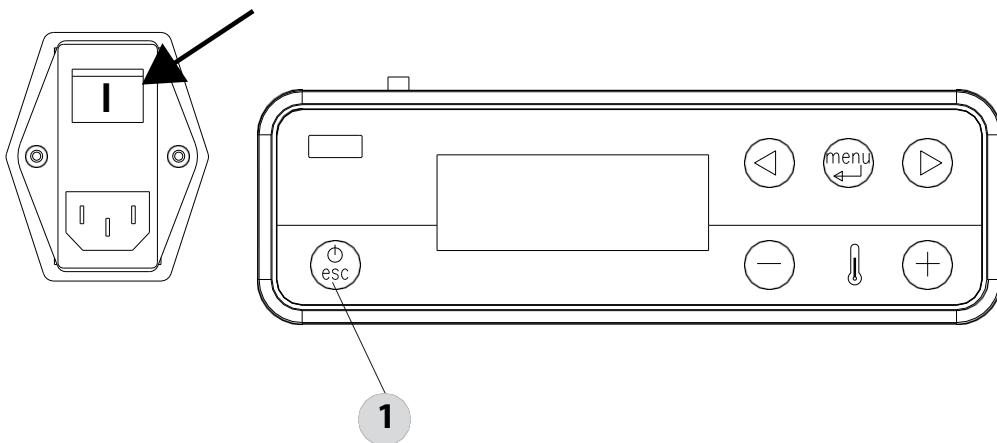
FORVENT IKKE ØJEBLIKKEG VARMEEFFEKTIVITET!!! OBS!

Hvis der under drift eller ved den første tænding trænger forbrændingsrøg ud i rummet fra apparatet eller røgrøret, skal du slukke for apparatet, udlufte rummet og straks kontakte installations-/serviceteknikeren straks.

10 – FØRSTE OPSTART

INDSTILLINGER, DER SKAL UDFØRES FØR FØRSTE OPSTART

Når strømkablet er tilsluttet stikkontakten, skal du dreje afbryderen til position (I). For at tænde eller slukke for kedlen skal du trykke på knap 1 på betjeningspanelet i et par sekunder.



Tænding vises på displayet med teksten ON og et blinkende flammeikon. Ovnen går i tændings-, flamme-standby- og opstartsstatus.

Når den tid, der kræves til opstartstrinene, er gået, går ovnen over i driftstilstanden. Når ovnen når driftstilstanden, kan brugeren indstille de forskellige tilgængelige INDSTILLINGER.

10 – FØRSTE OPSTART

6-PÅFYLDNING AF TRÆPILLER

Træpiller kan påfyldes enten manuelt eller automatisk. Den tomme tank kan rumme op til 100 liter eller 65 kg træpiller.

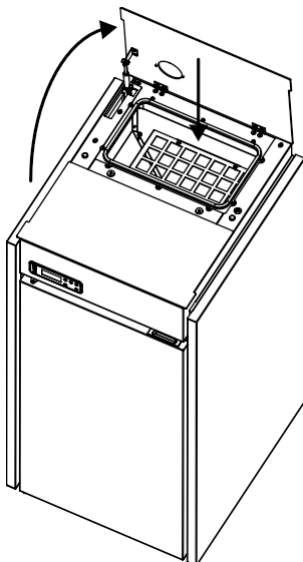
Manuel påfyldning:

- Åbn den øverste låge "C" på kedlen direkte og hæld træpillerne i.

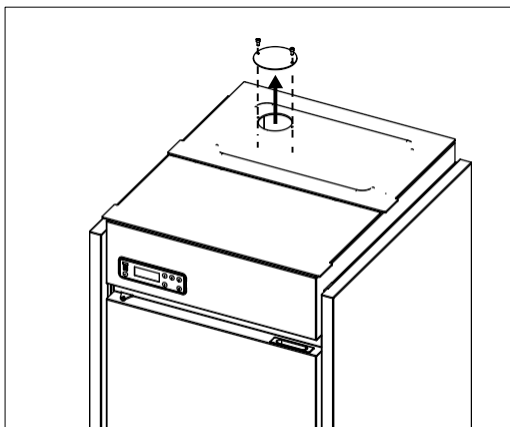
Automatisk påfyldning (med ekstern tank på 200/400 eller 300 kg – valgfrit – se tilbehør):

Fjern "V"-proppen, og sæt røret til forsyning af træpiller fra den eksterne tank i.

Hvis den eksterne tank fyldes op ved hjælp af en cisterne, skal kedlen slukkes mindst en time før påfyldning.



MANUEL PÅFYLDNING



AUTOMATISK PÅFYLDNING



Fjern aldrig beskyttelsesristen inde i tanken. Når du påfylder træpiller, skal du sørge for, at sækken ikke kommer i kontakt med varme overflader.



Vi gør opmærksom på, at installationen af den pneumatiske udtrækker/eksterne fremføringskrue (ekstraudstyr) til at flytte træpillerne får brændstoftanken til at miste sin lufttæthed i miljøer, hvor dette er påkrævet. Installation af dette tilbehør kan ændre kedlens ydeevne i forhold til det, der er angivet af producenten.

SIKKERHED

HVAD SKAL MAN GØRE, HVIS DER TRÆNGER RØG IND I RUMMET, ELLER HVIS EN EKSPLOSION BESKADIGER ANLÆGGET: SLUK FOR DET, LUFT RUMMET UD OG KONTAKT OMGÅENDE INSTALLATØREN/TEKNIKEREN, DER HAR ANSVARET FOR SERVICE.

Brugerruddannelse

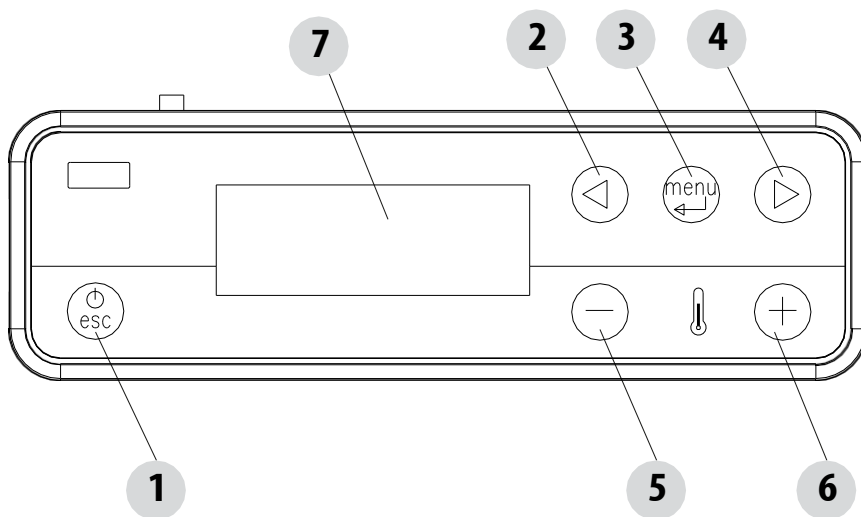
I ALLE tilfælde SKAL den tekniker, der står for installationen og den første opstart, foretage en grundig gennemgang af apparatet med husejeren/slutbrugeren. Følgende punkter skal gennemgås til slutbrugers tilfredshed. Manglende overholdelse heraf kan medføre usikker brug af apparatet:

-
- Forklaring af apparatet og hvordan det fungerer
- Nødvendigheden af at opretholde ventilation til apparatet og de problemer, der ellers kan opstå
- Brændstofforbrug og forsyning
- Hvordan man tænder apparatet på en sikker måde
- Hvad man skal gøre i tilfælde af mislykkede tændinger
- Hvad man skal gøre i tilfælde af alarmer (især dem, der udløses, når apparatet løber tør for brændstof)
- Hvordan man vedligeholder apparatet korrekt, og vigtigheden af at udføre disse opgaver hver måned
- Det er god praksis at aftale en dato for den første årlige service
- Diskuter brugen af sekundære varmesystemer, hvis det er relevant
- Forklar, hvordan fjernbetjeningen eller rumtermostaterne fungerer, og hvor de bedst placeres

11 – MENUPUNKTER OG FUNKTIONER

DISPLAY PÅ KONTROLPANEL

Menuindstillinger



TAST

- | | |
|--|---|
| 1. Tænd/sluk for kedlen | 5. Sænk indstillet temperatur / programmeringsfunktioner. |
| 2. Rul ned gennem programmeringsmenuen | 6. Forhøj indstillet temperatur / programmeringsfunktioner. |
| 3. Menu | 7. Display. |
| 4. Rul op i programmeringsmenuen | |

HOVEDMENU

Tryk på tast 3 (menu) for at åbne. De tilgængelige indstillinger er:

1. Dato og tid
2. Timer
3. Søvn (kun når kedlen er tændt)
4. Indstillinger
5. Info
6. Wi-Fi/BLE

1. Konfiguration af dato og klokkeslæt

Indstil tid og dato som følger:

- Tryk på "menu"-tasten.
- Vælg "Dato og klokkeslæt".
- Tryk på "menu" for at bekræfte.
- Rul gennem med piletasterne, og vælg de variable, der skal redigeres, én ad gangen: Dag, Time, Min, Dagsnummer, Måned, År.
- Tryk på "menu" for at bekræfte
- Brug + og - tasterne til at redigere.
- Tryk til sidst på "menu" for at bekræfte og "esc" for at afslutte.

11 – MENUPUNKTER OG FUNKTIONER

2. PROGRAMMERET TILSTAND (TIMER) - Hovedmenu

Det aktuelle klokkeslæt og datoen skal konfigureres for at sikre korrekt drift af timeren.

Der er seks konfigurerbare TIMERE; for hver af dem kan brugeren vælge en start- og stop-tid samt de ugedage, hvor den skal være i brug. Når et eller flere programmer er aktive, skifter status for kedlen og TIMER "n" på displayet. "n" er antallet af timerprogrammer i brug, adskilt af bindestreger.

Eksempel:

TIMER 1 Timer 1-program aktivt.

TIMER 1-4 Timer 1 og 4-programmerne er aktive.

TIMER 1-2-3-4-5-6 Alle timerprogrammer er

aktive. EKSEMPEL PÅ PROGRAMMERING

Når kedlen er tændt eller slukket:

- gå til MENU,
- rul til punktet TIMER ved hjælp af pilene <> ,
- tryk på "Menu"-tasten
- systemet viser "P1" (Tryk på <>-tasterne for at skifte mellem timerne P2, P3, P4, P5, P6)
- Tryk på "Menu"-tasten for at aktivere "P1".
- tryk på + - og vælg "ON"
- Tryk på "Menu"-tasten for at bekræfte

På dette tidspunkt er starttiden 00:00. Tryk på + - -tasten for at indstille starttiden, og tryk på "Menu"-tasten for at bekræfte.

Derefter er den foreslåede stop-tid 10 minutter senere end den indstillede starttid: Tryk på ++-tasten og rediger stop-tiden, og tryk på "Menu"-tasten for at bekræfte.

Derefter bliver du bedt om at indstille de ugedage, hvor den konfigurerede timer skal aktiveres eller deaktiveres. Tryk på - eller +-tasterne for at vælge den dag, du vil aktivere timeren. Den lyser hvidt, og bekræft derefter med "Menu"-tasten. Hvis der ikke vælges nogen dag til aktivering af timeren, er timerprogrammet ikke længere aktiveret i statusvinduet.

Programmer derefter de øvrige dage, eller tryk på "ESC" for at afslutte. Gentag denne procedure for at programmere de øvrige timer. EKSEMPLER PÅ PROGRAMMERING

P1			P2		
til	fra	dag	tændt	fri	dag
08:00	12:00	man	11:00	14:00	man
Varmtvandsbeholder tændt mellem 08:00 og 14:00					

P1			P2		
tændt	fra	dag	på	friday	dag
08:00	11:00	man	11:00	14:00	man
Varmekedlen er tændt mellem kl. 08:00 og 14:00					

P1			P2		
tændt	slukket	dag	tændt	fri	dag
17:00	24:00	man	00:00	06:00	tirs
Kedlen er tændt mellem kl. 17:00 mandag og kl. 06:00 tirsdag					

11 – MENUPUNKTER OG FUNKTIONER

BEMÆRKNINGER OM BRUG AF TIMEREN

- Timeren starter altid kedlen med de seneste temperatur- og ventilationsindstillinger (eller med standardindstillingerne på 20 °C og V3, hvis de aldrig er blevet ændret).
- Starttiden kan være mellem 00:00 og 23:50
- Hvis sluttidspunktet endnu ikke er gemt, foreslår programmet en starttid på +10 minutter.
- Hvis et timerprogram slukker kedlen kl. 24:00 på en dag, og et andet program starter den kl. 00:00 den næste dag, forbliver kedlen tændt.
- Et program har en start- og/eller slukketid, der overlapper tidspunkterne for et andet program: hvis kedlen allerede er tændt, har starten ingen effekt, mens OFF slukker for kedlen.
- Når kedlen er tændt, og timeren er aktiv, slukker kedlen ved at trykke på OFF-tasten; kedlen starter derefter automatisk igen ved timeren næste tidspunkt.
- Når kedlen er slukket, og timeren er aktiv, tænder kedlen ved at trykke på ON-tasten; kedlen stopper derefter automatisk ved timeren næste tidspunkt.

3. SLEEP-FUNKTION (hovedmenu)

Sleep kan kun aktiveres, når kedlen er tændt, og giver dig mulighed for hurtigt at indstille et tidspunkt, hvor produktet skal slukkes. For at indstille Sleep-funktionen skal du gøre følgende:

- Gå ind i MENU
- Rul til SLEEP-punktet med pilene <>
- Tryk på Menu
- Indstil den ønskede slukketid ved hjælp af + og - tasterne.

Panelet viser en standardtid på 10 minutter efter det aktuelle klokkeslæt, som kan justeres med tast 4 frem til den følgende dag (dvs. slukningen kan udskydes i op til 23 timer og 50 minutter).

Hvis SLEEP-funktionen er aktiv, mens TIMER er aktiv, har førstnævnte forrang, og derfor slukkes kedlen ikke på det tidspunkt, der er indstillet i timerprogrammet, men på det tidspunkt, der er indstillet af SLEEP-funktionen, selvom det ligger efter det tidspunkt, der er indstillet af timeren.

JUSTERINGSMENU

For at få adgang til menuen skal du gøre følgende:

- Tryk på - +-tasterne
- Rul med pilene <> og vælg "Indstil rumtemp." eller "Indstil vandtemp." eller "Varmevekslerhastighed"
- Tryk på "menu" for at åbne den valgte indstilling.
- Rediger med + - tasterne.
- Tryk på "menu" for at bekræfte og "esc" for at afslutte.

11 – MENUPUNKTER OG FUNKTIONER

4. INDSTILLINGER-MENU

Indstillingsmenuen bruges til at konfigurere kedlens brug:

- a. Sprog.
- b. ADAPTIV tilstand
- c. Rengøring (vises kun, når kedlen er slukket).
- d. Fodringskruens belastning (vises kun, når kedlen er slukket).
- e. Toner.
- f. Ekstern termostat (aktivering).
- g. Auto Eco (aktivering).
- h. Eco-slukningstid (standard 10 minutter)
- i. Pumpe på T (standard 50 °C).
- j. Hjælpekedel (standard deaktiveret).
- k. Træpilleopskrift.
- l. Rygning omdr.
- m. Maksimal effekt (1-5 - standard 5).
- n. Komponenttest (vises kun, når kedlen er slukket).
- o. Funktionen "Test Performance" (kan kun aktiveres, når kedlen er tændt, til kontrol af emissioner i marken).
- p. Systemkonfiguration (fabriksindstillinger: system 02).
- q. Sæson
- r. Teknisk menu.

BEMÆRK: Nogle af de ovenfor anførte indstillinger kan ikke aktiveres i visse "systemkonfigurationer".

a - Sprog

Vælg sprog på følgende måde:

- Tryk på "menu"-tasten.
- Brug piletasterne til at rulle igennem og vælg "Indstillinger"
- Tryk på "menu" for at bekræfte.
- Brug piletasterne til at rulle igennem og vælg "sprog".
- Tryk på "menu" for at bekræfte.
- Brug + - tasterne til at vælge det ønskede sprog (IT/EN/DE/FR/ES/NL/PL/DA)
- Tryk på "menu" for at bekræfte og "esc" for at afslutte.

b - ADAPTIV tilstand

Når du åbner menuen "Adaptiv tilstand", bliver du bedt om at indtaste en adgangskode (00 - NUL/NUL).

- Tryk på "menu"-tasten
- Teksten "Only for technicians" vises (kun på engelsk)
- Det anbefales, at denne tilstand aktiveres under opsyn af en kvalificeret tekniker.
- Tryk på "menu"
- rul med pileknapperne, indtil funktionen "ON" aktiveres
- Tryk på "menu" for at bekræfte

Når denne menu er aktiveret, skal der vises et ikon "A" på displayet (hovedskærmen), der angiver, at denne funktion er aktiv.

c - Rengøring

Giver dig mulighed for at aktivere/deaktivere røgudsugningen. Vælg "Rengøring" (kun når kedlen er slukket – OFF) på følgende måde:

11 – MENUPUNKTER OG FUNKTIONER

- Tryk på "menu"-tasten.
- Brug pile-tasterne til at rulle igennem og vælg "Indstillinger"
- Tryk på "menu" for at bekræfte.
- Brug pile-tasterne til at rulle igennem og vælg "Rengøring"
- Tryk på "menu" for at bekræfte.
- Brug + - tasterne til at vælge "Til".
- Tryk på "menu" for at bekræfte og "esc" for at afslutte.

d - Fyldningsskrue

Dette er til påfyldning af systemet for træpillepåfyldning. Dette kan kun aktiveres, når kedlen er slukket. Der vises en nedtælling på 180 sekunder. Føderskruen stopper automatisk ved afslutningen af nedtællingen, og menuen lukkes.

For at vælge "Fyld fremføringsnegl" (kun når kedlen er slukket - OFF) skal du gøre følgende:

- Tryk på "menu"-tasten.
- Brug pile-tasterne til at rulle igennem og vælg "Indstillinger"
- Tryk på "menu" for at bekræfte.
- Rul med pile-tasterne og vælg "Fyld snegle".
- Tryk på "menu" for at bekræfte.
- Vælg "Aktiver" med + - tasterne.
- Tryk på "menu" for at bekræfte og "esc" for at afslutte.

e - Toner

Giver dig mulighed for at aktivere eller deaktivere summeren, når du trykker på knapperne. Denne funktion er som standard deaktiveret. For at aktivere den skal du gøre følgende:

- Tryk på "menu"-tasten.
- Brug pile-tasterne til at rulle igennem og vælg "Indstillinger"
- Tryk på "menu" for at bekræfte.
- Brug pile-tasterne til at rulle igennem og vælg "Toner".
- Tryk på "menu" for at bekræfte.
- Brug + - tasterne til at vælge "Til".

f - Ekstern termostat

EKSTERN TERMOSTAT (følger ikke med kedlen, skal anskaffes af brugeren)

Kedlens temperatur kan også styres af en ekstern termostat i rummet. Den skal placeres centralt i det rum, hvor kedlen er installeret. Det giver en bedre overensstemmelse mellem den ønskede opvarmningstemperatur og den faktiske rumtemperatur, som kedlen leverer.

Tilslut ledningerne fra den eksterne termostat til punkterne 1-2 på klemrækken på kedlen. Når termostaten er tilsluttet, skal den aktiveres.

Gør følgende for at gøre dette:

- Tryk på "menu"-tasten.
- Rul med pileknapperne til "Indstillinger".
- Tryk på "menu" for at vælge.
- Brug nu pileknapperne til at rulle til "Ekstern termostat".
- Tryk på "menu" for at vælge.
- Tryk på - +-tasterne.
- Vælg "Til" for at aktivere den eksterne termostat.
- Tryk på "menu"-tasten for at bekræfte.
- Tryk på "esc"-tasten for at afslutte.

11 – MENUPUNKTER OG FUNKTIONER

g - Aktivering af Auto-Eco

For at vælge Auto-Eco-funktionen skal du gøre følgende:

- Tryk på "menu"-tasten.
- Brug piletasterne til at rulle igennem og vælg "Indstillinger"
- Tryk på "menu" for at bekræfte.
- Rul med piletasterne og vælg "Auto-Eco".
- Tryk på "menu" for at bekræfte.
- Brug + - tasterne til at vælge "Til".
- Tryk på "menu" for at bekræfte og "esc" for at afslutte.

h - Eco-slukning T

For at vælge Eco Stop T-funktionen skal du gøre følgende:

- Tryk på "menu"-tasten.
- Brug piletasterne til at rulle igennem og vælg "Indstillinger"
- Tryk på "menu" for at bekræfte.
- Rul med piletasterne og vælg "T Eco off".
- Tryk på "menu" for at bekræfte.
- Indtast minutterne med + - tasterne.
- Tryk på "menu" for at bekræfte og "esc" for at afslutte.

AUTO ECO-tilstand

For aktivering af "Auto Eco"-tilstanden og tidsindstillingerne, se henholdsvis afsnit 8 f og 8 g.

"ECO stop T" kan justeres for at sikre korrekt drift i de forskellige miljøer, hvor kedlen kan installeres, og for at undgå konstant stop og start, når rumtemperaturen er udsat for pludselige ændringer (træk, dårligt isolerede rum osv.).

ECO-stop-proceduren aktiveres automatisk, når alle de strømtilbagekaldelsesordninger, der er inkluderet i "systemkonfigurationen", er opfyldt: rumtemperaturføler/ekstern termostat (konfiguration 1-2-3), flowafbryder (konfiguration 2), termostat/NTC (10 kΩ B 3435) buffer (konfiguration 4-5) eller termostat/NTC (10 kΩ B 3435) kedel (konfiguration 2-3). Hvis alle tilstedeværende enheder er opfyldt, begynder tiden at tælle ned til "T ECO stop" (standard 10 minutter, kan ændres i menuen "Indstillinger"). I denne fase skifter panelet mellem at vise ON med en lille flamme og Crono (hvis aktiv) - Eco aktiv. Minutterne, der tæller ned til Eco Stop, vises øverst på displayet. Flammen flytter sig til P1 og forbliver der, indtil den indstillede "T Eco Stop"-tid når nul, og hvis betingelserne stadig er opfyldt, slukkes kedlen. ECO-stop-tællingen annulleres, hvis en af enhederne genopretter strømmen.

Når kedlen begynder at slukke, viser panelet: Off - Eco Active - blinkende lille flamme. Når kedlen slukkes, vises OFF-ECO på displayet med flamme-symbolet slukket.

Følgende betingelser skal være opfyldt samtidigt for at ECO kan genstarte:

- Strømgjenopretning
- Der er gået 5 minutter siden nedlukning.
- $TH_2 O < TSetH_2 O$.
- Hvis strømmen genindkaldes af brugsvandet (DHW), ignoreres de 5 minutter, og kedlen starter op som krævet.

BEMÆRK: I konfiguration 4 - 5 aktiveres Auto Eco-tilstanden automatisk. Også i konfiguration 2 - 3, hvor "sommer"-funktionen er indstillet, aktiveres den automatisk. Hvor det er foreskrevet, at den skal være aktiveret, kan tilstanden ikke deaktiveres.

i - T Pumpe til

Denne indstilling gør det muligt at justere pumpens aktiveringstemperatur.

Vælg funktionen Pump On T som følger:

- Tryk på "menu"-tasten.
- Brug piletasterne til at rulle igennem og vælg "Indstillinger"

11 – MENUPUNKTER OG FUNKTIONER

- Tryk på "menu" for at bekræfte.
- Rul med piletasterne, og vælg »T Pump On«.
- Tryk på "menu" for at bekræfte.
- Brug + - tasterne til at ændre °C.
- Tryk på "menu" for at bekræfte og "esc" for at afslutte.

j - Hjælpekedel

Der skal installeres et ekstra modul (valgfrit) for at muliggøre opstart af en hjælpekedel, når hovedkedlen er slukket eller er blevet stoppet på grund af en alarm. I standardindstillingerne er denne funktion deaktiveret. For at aktivere funktionen skal du gå til indstillingsmenuen.

k - Træpilleopskrift

Denne funktion bruges til at tilpasse kedlen til den anvendte træpilletype. Da der findes mange forskellige træpilletyper på markedet, kan kedlens drift variere betydeligt afhængigt af brændselets kvalitet. Når træpillerne tilstopper brændkammeret på grund af for stor brændselsmængde, eller når flammerne er høje selv ved lav effekt, eller når flammerne er lave, er det muligt at reducere/øge mængden af træpiller i brændkammeret:

Tilgængelige værdier:

De tilgængelige værdier er fra -9 til +3:

fra -1 til -9 Reducering af mængden af

træpiller 0 = Ingen ændringer.

fra 1 til +3 Forøgelse af indføring af

træpiller Rediger opskriften som følger:

- Tryk på "menu"-tasten.
- Brug piletasterne til at rulle igennem og vælg "Indstillinger"
- Tryk på "menu" for at bekræfte.
- Rul med piletasterne og vælg "Opskrift på træpille"
- Tryk på "menu" for at bekræfte.
- Adgangskode
- Menu for at bekræfte adgangskoden (00)
- Kun for teknikere (kun på engelsk)
- Menu til bekræftelse



OBS! De parametre, der kan indstilles via denne menu, ændrer kedlens drift væsentligt. Disse indstillinger giver dig mulighed for at forbedre kedlens drift baseret på de anvendte træpiller, men hvis de indstilles forkert, kan det udgøre en sikkerhedsrisiko.

l - Røgturtalsvariation

Hvis anlægget har problemer med røgdugningen (manglende træk eller jævnt tryk i kanalen), er det muligt at øge hastigheden for røg- og askeudgningen. Denne ændring løser alle potentielle problemer i forbindelse med tilstopning af brændselsbeholderen med træpiller og aflejringer i bunden af selve brændselsbeholderen forårsaget af brændsel af dårlig kvalitet eller brændsel, der producerer meget aske. Udsugningshastigheden kan ændres mellem -30 % og +50 % med trin på 10 procent ad gangen. En negativ ændring kan være nødvendig, hvis flammen er for lav.

For at ændre denne parameter skal du gøre følgende:

- Tryk på "menu"-tasten.
- Brug piletasterne til at rulle igennem og vælg "Indstillinger".
- Tryk på "menu" for at bekræfte.
- Rul med piletasterne og vælg "Røgtilførsel rpm Var."

11 – MENUPUNKTER OG FUNKTIONER

- Tryk på "menu" for at bekræfte.
- Adgangskode
- Menu for at bekræfte adgangskoden (00)
- Kun for teknikere (kun på engelsk)
- Menu til bekræftelse



OBS! De parametre, der kan indstilles via denne menu, ændrer kedlens drift væsentligt. Disse indstillinger giver dig mulighed for at forbedre kedlens drift baseret på de anvendte træpiller, men hvis de indstilles forkert, kan det udgøre en sikkerhedsrisiko.

m - Maksimal effekt

Giver dig mulighed for at indstille den maksimale effektgrænse for flammerne, som kedlen kan bruge til at nå den indstillede måltemperatur. Ændr effekten som følger:

- Tryk på "menu"-tasten.
- Brug piletasterne til at rulle igennem og vælg "Indstillinger"
- Tryk på "menu" for at bekræfte.
- Rul med piletasterne og vælg "Maksimal effekt".
- Tryk på "menu" for at bekræfte.
- Skift effekten fra 01 til 05 ved hjælp af + - tasterne.
- Tryk på "menu" for at bekræfte og "esc" for at afslutte.

n - Komponenttest

Dette kan kun udføres, når kedlen er slukket, og giver dig mulighed for at vælge de komponenter, der skal testes:

- **Tændrør:** Det tændes i en fast testperiode på 1 minut, hvor panelet viser nedtællingen i sekunder.
- **Fremføringskrue:** Den er tændt i en fast periode på 1 minut, hvor panelet viser nedtællingen i sekunder.
- **Udsugningsventilator:** Den aktiveres ved 2500 omdr./min. i en fast periode på 1 minut, hvor panelet viser nedtællingen i sekunder.
- **Varmeveksler:** giver dig mulighed for at udføre testen i V5 i en fast periode på 1 minut, hvor panelet viser nedtællingen i sekunder.
- **Pumpe:** Den aktiveres i et fast tidsrum på 10 sekunder, hvor panelet viser nedtællingen.
- **3-vejsventil:** 3-vejsventilen aktiveres i en fast testperiode på 1 minut, hvor panelet viser nedtællingen i sekunder.

Aktivér funktionen "Komponenttest" (kun når kedlen er slukket) på følgende måde:

- Tryk på "menu"-tasten.
- Brug piletasterne til at rulle igennem og vælg "Indstillinger"
- Tryk på "menu" for at bekræfte.
- Brug piletasterne til at rulle igennem og vælg "Komponenttest"
- Tryk på "menu" for at bekræfte.
- Brug + - tasterne til at vælge den test, der skal udføres.
- Tryk på "menu" for at bekræfte og "esc" for at afslutte.

o - Funktion til test af ydeevne

Denne funktion kan kun aktiveres, når kedlen er tændt og der er strømtilførsel, og den tvinger driften med P1- eller P5-parametrene. Eventuelle korrektioner af belastnings-/røgv ventilationsprocenten forbliver uændrede (menuen "Træpilleopskrift" eller Røg-Rpm-var.). I dette interval aktiveres justeringerne af termostat/puffer/rum-sætpunkt/H2O-sætpunkt ikke. Kun sikkerhedsafbrydelsen ved 85 °C forbliver aktiv. Teknikeren kan stoppe denne fase når som helst ved at trykke på tænd/sluk-tasten. For at aktivere funktionen "Test ydeevne" skal du gøre følgende:

11 – MENUPUNKTER OG FUNKTIONER

- Tryk på "menu"-tasten.
 - Brug piletasterne til at rulle igennem og vælg "Indstillinger"
 - Tryk på "menu" for at bekræfte.
 - Brug piletasterne til at rulle igennem og vælg "Test Performance-funktion"
 - Tryk på "menu" for at bekræfte.
 - Brug + - tasterne til at vælge "P1 eller P5".
 - Tryk på "menu" for at bekræfte
 - Tryk to gange på „esc“ for at vende tilbage til panelets hovedskærm
 - Tryk én gang på „esc“ for at afslutte funktionen "Test Performance"
- BEMÆRK: Det kan tage op til 5 minutter at nå den valgte effekt (P1 eller P5) (se effektikonet)

p - Systemkonfiguration

Denne funktion giver dig mulighed for at indstille den type hydrauliksystem, som produktet skal styre. For at ændre systemkonfigurationen skal du gøre følgende:

- Tryk på "menu"-tasten.
- Brug piletasterne til at rulle igennem og vælg "Indstillinger"
- Tryk på "menu" for at bekræfte.
- Brug piletasterne til at rulle igennem og vælg "Systemkonfiguration"
- Tryk på "menu" for at bekræfte.
- Brug + - tasterne til at ændre konfigurationen mellem 01 og 05.
- Tryk på "menu" for at bekræfte og "esc" for at afslutte.

q - Sæson

I konfiguration 2 og 3 deaktiverer aktivering af "sommer"-funktionen afvigelsen af 3-vejsventilen mod varmesystemet for at forhindre, at radiatorerne bliver varme, og dermed går strømmen altid mod varmtvandsystemet (DHW).

Valg af "sommer"-indstillingen aktiverer automatisk auto-eco-funktionen (kan ikke deaktiveres). Rumtemperaturføleren/den eksterne termostat ignoreres.

Funktionen ændres som følger:

- Tryk på "menu"-tasten.
- Brug piletasterne til at rulle igennem og vælg "Indstillinger"
- Tryk på "menu" for at bekræfte.
- Brug piletasterne til at rulle igennem og vælg "Sæson".
- Tryk på "menu" for at bekræfte.
- Brug + - tasterne til at vælge "Sommer" eller "Vinter".
- Tryk på "menu" for at bekræfte og "esc" for at afslutte.

r - Teknisk menu

For at få adgang til den tekniske menu skal du kontakte servicecentret, da der kræves en adgangskode. Få adgang til den "tekniske menu" på følgende måde:

- Tryk på "menu"-tasten.
- Brug piletasterne til at rulle igennem og vælg "Indstillinger"
- Tryk på "menu" for at bekræfte.
- Brug piletasterne til at rulle igennem og vælg "Teknisk menu".
- Tryk på "menu" for at bekræfte.
- Brug + - tasterne til at vælge "Produkttype", "Service", "Parametre", "Varmtvandsparametre", "Målerhukommelse", "Aktiver blæser", "Puffermenu", "Adaptive parametre", "Maks. P1-tid".
- Tryk på "menu" for at bekræfte og "esc" for at afslutte.

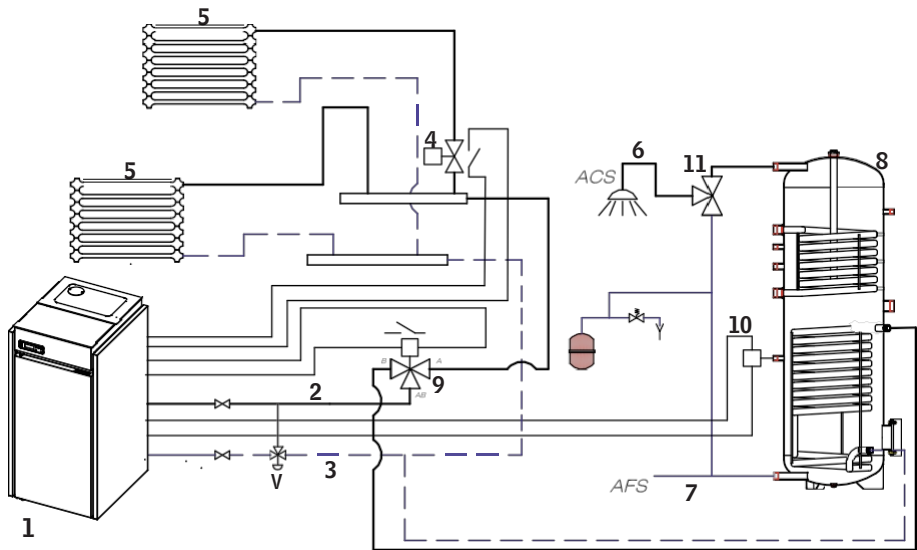
5. INFO-MENU

INFO-menuen giver dig oplysninger om kedlens status. Indgangene er:

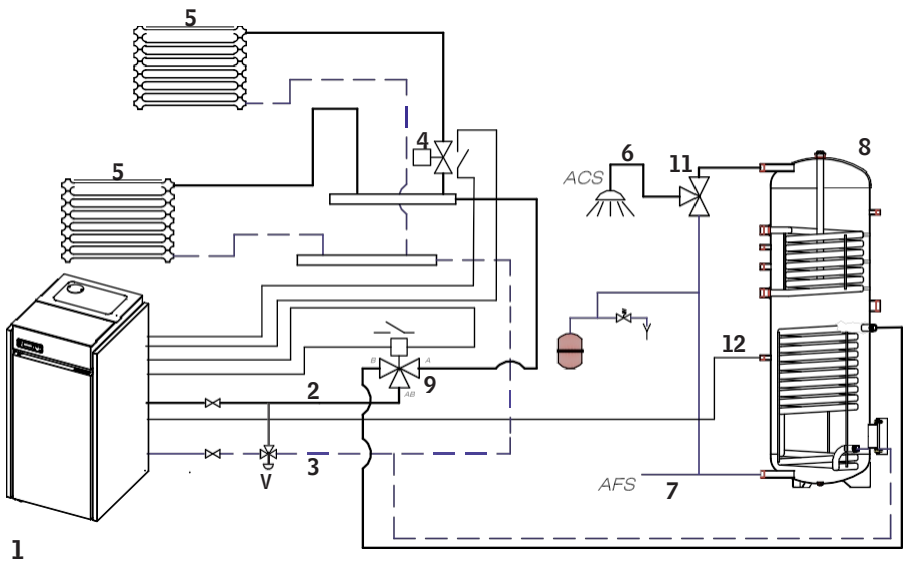
- Produkttype
- Parametertype
- Firmwareversion
- SW (tid og dato)
- Samlet driftstid
- Samlet antal tændinger
- Røgestraktorens omdrejningstal
- Trøg
- Spænding på varmeveksleren (luftblæser) – hvis til stede
- påfyldning af påfyldningsnegl (eventuelt ved at ændre menuen "Træpilleopskrift")
- flamme

11 – MENUPUNKTER OG FUNKTIONER

KONFIGURATION 2

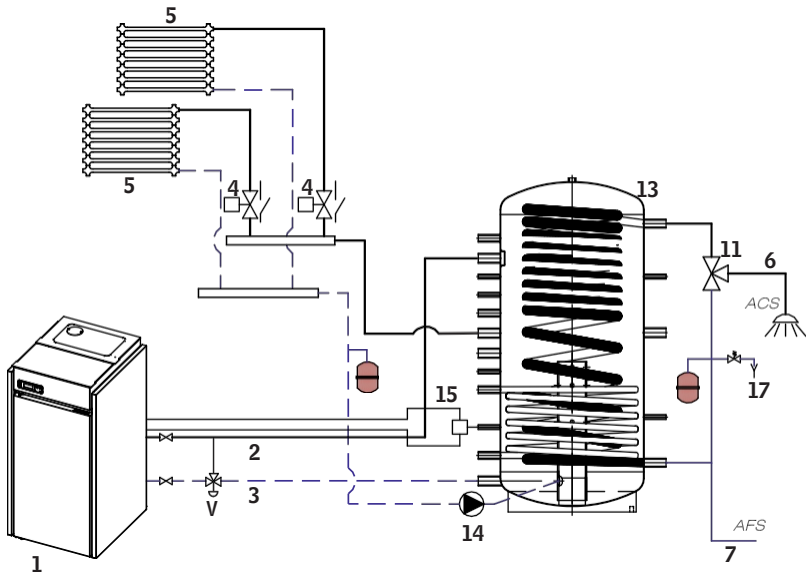


KONFIGURATION 3



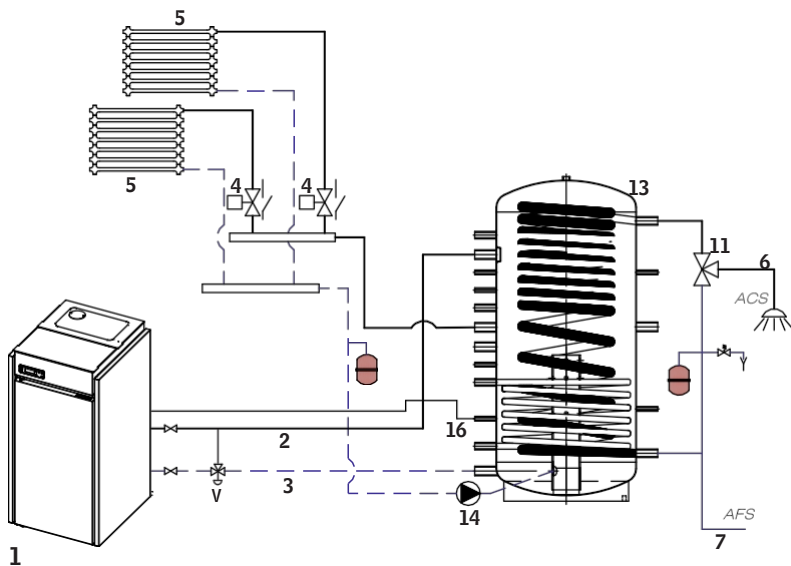
11 - MENUPUNKTER OG FUNKTIONER

KONFIGURATION 4



11 – MENUPUNKTER OG FUNKTIONER

KONFIGURATION 5



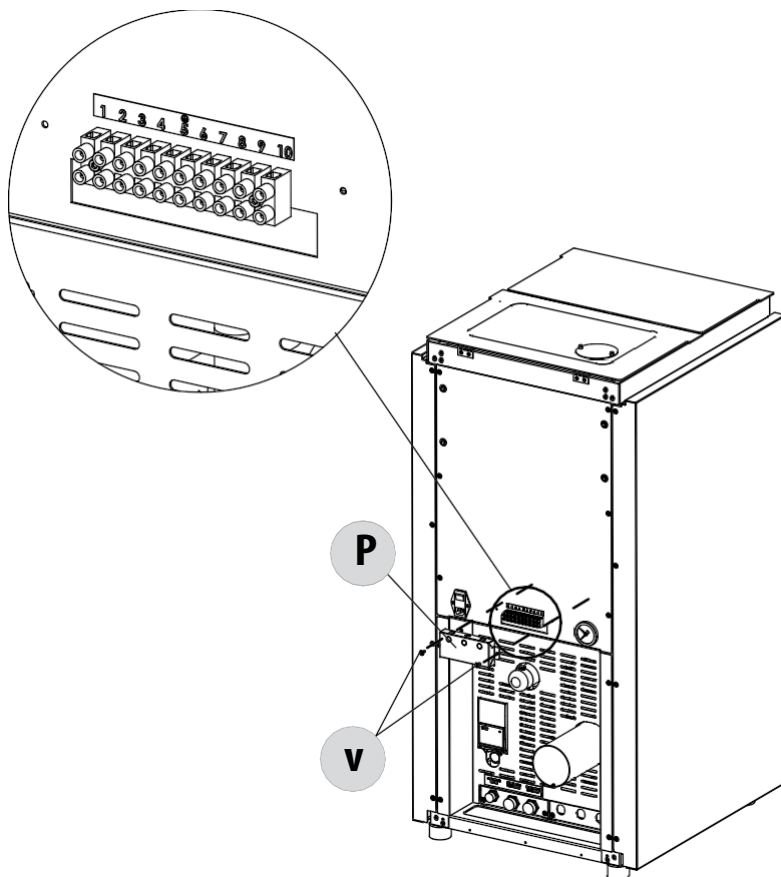
1	SELECTA 15/20/25HQ
2	VARMEFORSYNING
3	VARME RETUR
4	ZONEVENTIL
5	VARMEELEMENTER
6	VARMTVAND
7	KOLDT BRUGSVAND
8	VARMTVANDSBEHOLDER
9	OMSKIFTERVENTIL
10	KEDELTERMOSTAT
11	TERMOSTATISK BLANDEVENTIL
12	NTC-SENSOR 10 kΩ β3434 BRUGSVAND
13	VARMEBLÆSER
14	VARMEANLÆGSCIRKULATOR
15	PUFFER-TERMOSTAT
16	NTC-SENSOR 10 kΩ β3434 PUFFER
17	SIKKERHEDSVENTIL
V	TERMOSTATISK OMLÆGNINGSVENTIL

11 – MENUPUNKTER OG FUNKTIONER

DRIFTSTANDARD

Driftstilstanden for kedlerne er altid AUTOMATISK (der er ingen manuel driftstilstand tilgængelig). Flammereguleringen styres i henhold til "Systemkonfiguration" af rumføleren, den eksterne termostat, vandtemperaturen i kedlen eller NTC-følerne.

ELEKTRISKE TILSLUTNINGER



KONTAKTER PÅ KLEMMERÆKKE	
POS.1-2 EKSTERN TERMOSTAT/PUFFER-TERMOSTAT	POS.8 NUL TREVEJSVENTIL
POS.3-4 PUFFER/KEDELFØLER	POS.9 TREVEJSVENTILFASE (sanitær)
POS.5 JORD	POS.10 TREVEJSVENTIL FASE (opvarmning)
POS.6-7 HJÆLPEKEDEL (BRUG TILBEHØRSMODUL TIL HJÆLPEKEDEL)	

11 – MENUPUNKTER OG FUNKTIONER

OPSTART

Tryk på tast **1** (esc) for at starte apparatet. Displayet viser ON med det blinkende flammesymbol. Når flammen holder op med at blinke, har kedlen nået driftstilstanden for "strømforsyning".

Standardindstillingen for rumtemperaturen er 20 °C. For at ændre denne indstilling skal du følge anvisningerne i indstillingsmenuen; gør det samme for at indstille varmtvandtemperaturen og ventilatorens hastighed. For at aktivere en ekstern termostat, hvis en sådan findes, se det relevante afsnit.

STRØMFORSYNING

Når opstarten er afsluttet, viser panelet ON med en konstant flamme på niveau 3



. Moduleringen af flammen for højere eller lavere effekt styres derefter autonomt på baggrund af de temperaturer, der er indstillet i "Systemkonfiguration".

12 - SIKKERHEDSUDSTYR OG ALARMER

SIKKERHEDSANORDNINGER

Produktet er udstyret med følgende sikkerhedsanordninger

TRYKKONTAKT

Overvåger trykket i røgrøret. Den er designet til at standse skruen til træpillefødslen i tilfælde af en tilstoppet røgrør eller betydeligt modtryk (fra vinden).

RØGTEMPERATURFØLER

Registrerer røgtemperaturen og muliggør dermed opstart eller standsning af produktet, når temperaturen falder til under den forudindstillede værdi.

KONTAKTERMOSTAT I BRÆNDSTOFBEHOLDEREN

Hvis temperaturen overskrider det forudindstillede sikkerhedsniveau, standser den straks kedlens drift.

KONTAKTERMOSTAT I KEDELEN

Hvis temperaturen overskrider det forudindstillede sikkerhedsniveau, standser den straks kedlens drift.

VANDTEMPERATURFØLER

Når vandet når stop-temperaturen (85 °C), instruerer sonden automatisk kedlen om at slukke og gå i "Off Stand-by".

ELEKTRISK SIKKERHED

Kedlen er beskyttet mod voldsomme strømudsving af en hovedafbryder, der er placeret i kontrolpanelet på bagsiden af kedlen. Andre afbrydere, der beskytter kredsløbskortene, er placeret på sidstnævnte.

RØGVENTILATOR

Hvis ventilatoren stopper, afbryder det elektroniske kort tilførslen af træpiller i god tid, og der vises en alarmmeddelelse.

GEARMOTOR

Hvis reduktionsmotoren stopper, fortsætter kedlen med at køre, indtil flammen slukkes på grund af brændstoffmangel, og indtil et minimumsafkølingsniveau er nået.

MIDLERTIDIG STRØMAFBRYDELSE

Når et strømsvigt varer mindre end 10 sekunder, vender kedlen tilbage til sin tidligere driftstilstand; hvis det varer længere, udfører den en afkølings-/genantændelsescyklus.

MISLYKKET OPSTART

Hvis brændstoffet ikke antændes under opstartsfasen, går kedlen i alarmtilstand.

FROSTSIKRINGSFUNKTION

Hvis sonden i kedlen registrerer en vandtemperatur på under 5 °C, aktiveres cirkulationspumpen automatisk for at forhindre systemet i at fryse til.

PUMPENS ANTI-FASTKILDE-FUNKTION

Hvis pumpen ikke er i brug i længere perioder, aktiveres den med jævne mellemrum i nogle få sekunder for at forhindre, at den sætter sig fast.

12 - SIKKERHEDSUDSTYR OG ALARMER



MANIPULATION AF SIKKERHEDSANORDNINGERNE ER FORBUDT

Hvis produktet IKKE anvendes som beskrevet i denne brugsanvisning, fraskriver producenten sig ethvert ansvar for skader på personer og ejendom. Især:

- Alle nødvendige foranstaltninger og/eller forholdsregler skal overholdes ved udførelse af vedligeholdelse, rengøring og reparationer.
- Manipuler ikke med sikkerhedsanordningerne.
- Sikkerhedsanordningerne må ikke fjernes.
- Tilslut produktet til et effektivt røgudsugningssystem.
- Kontroller først, at det miljø, hvor det skal installeres, er korrekt ventileret.

Først efter at årsagen til sikkerhedssystemets aktivering er fjernet, er det muligt at genstarte produktet. Denne manual hjælper dig med at forstå, hvilken fejl der er opstået, og forklarer, hvordan du skal reagere i henhold til den alarmeddelelse, der vises på apparatet.

Kedelstop

Følgende forhold kan medføre, at produktet standser:

- Overophedning af konstruktionen og træpillebeholderen
- Overophedning af vandet i kedlen
- Højt tryk i udstødningsgassen (aflæst på trykafbryderen) og mulig blokering af udløbet. Kontrolpanelet viser årsagen til alarmerne og afgiver en akustisk advarsel.

I denne situation aktiveres den automatiske nedlukningssekvens.

Når denne sekvens er startet, vil ethvert forsøg på at genstarte systemet være uden virkning.

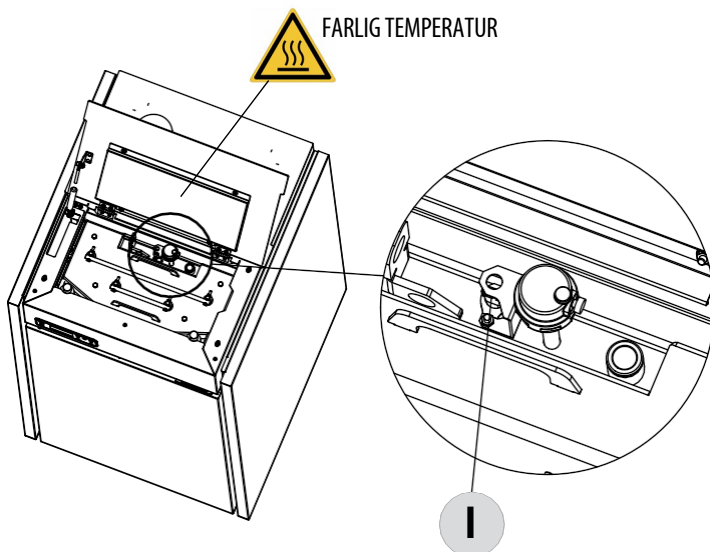
Sikkerhedstermostat med manuel genindstilling ved 85 °C

Kedlen går i en sikkerhedsalarmtilstand kaldet "A03" Termostatalarmer, forårsaget af høj vandtemperatur. For at annullere alarmtilstanden skal termostaten genindstilles manuelt.

Åbn derfor kun frontdøren og nulstil termostaten, når kedlen er kold.



OBS! Varme dele, brug den medfølgende handske



FARLIG TEMPERATUR

12 - SIKKERHEDSUDSTYR OG ALARMER

ALARMSIGNALER

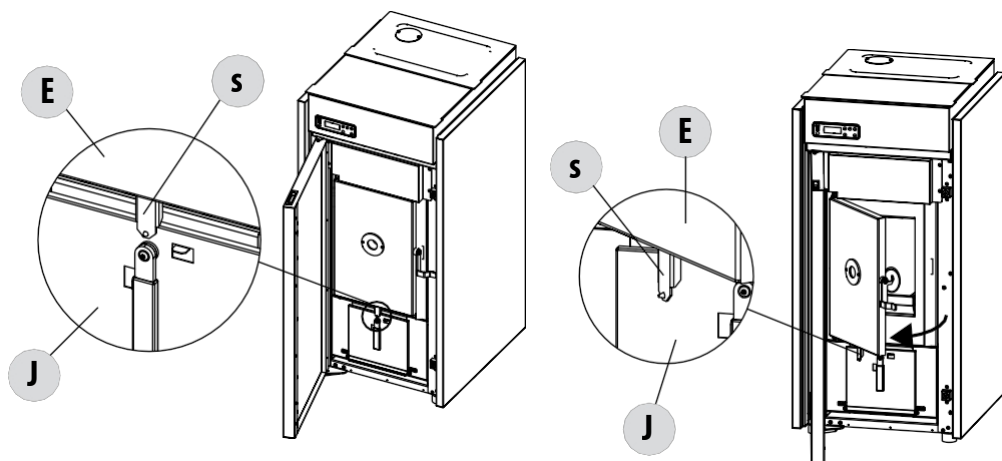
Når der opstår en tilstand, der afviger fra den forventede tilstand ved kedlens normale drift, udløses en alarm.

Årsagen til alarmen vises på kontrolpanelet. Lydsignalet er ikke aktiveret for alarmerne A01-A02 for ikke at forstyrre brugeren, når der mangler træpiller i nattanken.

Signalering på panelet	type problem	Løsning
A01	Ilden tændes ikke.	Kontroller niveauet af træpiller i beholderen. Kontroller, at brændkammeret er korrekt placeret i sin holder og ikke har ophobninger eller uforbrændt materiale. Sørg for, at tændstiften bliver varm. Tøm og rengør brændkammeret grundigt, før du starter igen.
A02	Ilden slukker unormalt.	Kontroller niveauet af træpiller i tanken.
A03 Termostatalarmer	Temperaturen i træpillebeholderen eller vandtemperaturen overskrider den fastsatte sikkerhedsgrænse.	Vent til afkølingsfasen er afsluttet, stop alarmen og tænd kedlen igen ved at indstille brændstofforsyningen til minimum (menuen INDSTILLINGER - opskrift for træpiller). Hvis alarmen fortsætter, skal du kontakte servicecentret.
A04	Overophedning af røg.	Den indstillede røgtærskel er overskredet. Reducer belastningen med træpiller (menuen INDSTILLINGER – Træpilleopskrift).
A05 Alarm fra trykafbryder	Trykafbryderen for røg er udløst, eller vandtrykket er utilstrækkeligt.	Kontroller for tilstopninger i skorstenen / åben dør eller trykket i det hydrauliske system.
A08	Unormal drift af røgventilatoren.	Hvis alarmen fortsætter, skal du kontakte servicecentret.
A09	Fejl i røgsensoren.	Hvis alarmen fortsætter, skal du kontakte servicecentret.
A12	Fejl i TRIAC-fremføringsskruen	Hvis alarmen fortsætter, skal du kontakte servicecentret.
A18	Overophedning af vand	Udløses, når vandtemperaturen overstiger 92 °C. Produktet lukkes ned.
A19	Fejl i vandsensor.	Vandsensor løsnet / afbrudt / defekt / genkendes ikke.
A20	Alarm for puffersonde.	Puffersonde afbrudt / afbrudt / defekt / genkendes ikke.
A21	Fejl i det elektroniske forsyningssystem til fremføringsskruemotoren	Alarmen skal slås fra. Hvis den gentager sig, skal der kontaktes et autoriseret servicecenter.
Service	Advarsel om rutinemæssig vedligeholdelse (blinker)	Når denne blinkende meddelelse vises ved opstart, betyder det, at det er tid til at udføre planlagt vedligeholdelse. Kontakt servicecentret.

12 - SIKKERHEDSUDSTYR OG ALARMER

ALARM A05 UDLØST



En beslag "s" er fastgjort under døren til brændkammeret "E", hvilket forhindrer den nederste dør "J" i at åbne, hvis døren til brændkammeret "E" er lukket. Døren til brændkammeret "E" har en kontrolanordning, der blokerer kedlens drift, hvis døren forbliver åben. Alarm A05 aktiveres.

ALARM-RESET



Åbn ALDRIG ovnlågen, mens ovnen enten er i opstartsfasen eller i nedlukningsfasen, da træpillerne stadig ulmer, og der derfor kan være flygtige stoffer til stede.
OBS!

Hvis der under drift eller ved den første tænding trænger forbrændingsrøg ud i rummet fra apparatet eller røgrøret, skal du slukke for apparatet, udlufte rummet og straks kontakte installations-/serviceteknikeren.

For at nulstille alarmer skal du holde tast 1 (ESC) nede i et par sekunder. Kedlen kontrollerer, om årsagen til alarmer stadig er til stede. I det første tilfælde vises alarmer fortsat, i det andet tilfælde slukkes den.

Hvis alarmer fortsætter, skal du kontakte et servicecenter.

NORMAL NEDLUKNING (på panelet: OFF med blinkende flammesymbol)

Når der trykkes på slukknappen, eller når der udløses et alarmsignal, går kedlen over i den termiske slukningsfase, hvor følgende faser udføres automatisk:

- Stop påfyldning af træpiller
- Røgudsugningsventilatoren aktiveres ved maksimal hastighed og forbliver tændt i en fast periode på 10 minutter. Ved afslutningen af denne periode stopper ventilatoren, hvis røgteperaturen er faldet til under stopgrænsen, ellers fortsætter den med at køre ved minimal hastighed, indtil temperaturen falder til under grænsen.
- Hvis kedlen er blevet slukket normalt, men røgteperaturen på grund af termisk inertie igen overstiger tærsklen, gentages slukningsfasen ved minimumshastighed, indtil temperaturen falder.

STRØMAFBRUD med kedel TIL

I tilfælde af strømafbrydelse gør kedlen følgende:

- Strømafbrydelse på mindre end 10 sekunder: fortsætter det igangværende arbejde
 - Efter et strømsvigt på mere end 10 sekunder, der opstod, mens kedlen var tændt eller under tændingen, kan du genoprette kedlens tidligere driftstilstand, når strømmen vender tilbage, på følgende måde:
1. Afkøl kedlen ved at aktivere røgudsugningen ved minimumshastighed i 10 sekunder, og fortsæt derefter til næste trin;
 2. Gendan kedlen til den driftstilstand, den var i før strømafbrydelsen.

I fase 1 viser panelet ON BLACK OUT. I fase 2 viser panelet

Start-up.

Hvis systemet under fase 1 modtager manuelle brugerkommandoer fra kontrolpanelet, stopper det genoprettelsessekvensen efter strømafbrydelsen og påbegynder den opstart eller nedlukning, som brugeren har kommanderet.

STRØMAFBRUD PÅ MERE END 10 SEKUNDER UNDER SLUKNING AF KEDEL

Hvis der opstår et strømsvigt på MERE END 10 sekunder, mens kedlen er ved at lukke ned, vil kedlen automatisk tænde i nedlukningstilstand, når strømmen vender tilbage, selvom røgteperaturen i mellemtiden er faldet til under 45 °C. Denne fase kan springes over ved at trykke på tast 1 (esc) (springer til opstart) og trykke på den igen (registrerer, at kedlen er slukket).



KUN KORREKT INSTALLATION SAMT PASSENDE VEDLIGEHOLDELSE OG RENGØRING AF APPARATET KAN GARANTERE KORREKT DRIFT OG SIKKER BRUG AF PRODUKTET

Vi vil gerne informere Dem om, at vi er bekendt med tilfælde af funktionsfejl i husholdningsprodukter til opvarmning med træpiller, hovedsageligt på grund af forkert installation og utilstrækkelig vedligeholdelse.

Vi vil gerne forsikre Dem om, at alle vores produkter er yderst sikre og certificeret i henhold til europæiske referencestandarder. Tændingssystemet er blevet testet med største omhu for at forbedre tændingseffektiviteten og forhindre enhver form for problem, selv under de værst tænkelige driftsforhold. Under alle omstændigheder skal vores apparater, ligesom alle andre produkter, der brænder på træpiller, installeres korrekt og gennemgå regelmæssig rengøring og vedligeholdelse for at garantere sikker drift. Vores undersøgelser viser, at funktionsfejl hovedsageligt skyldes en kombination af nogle eller alle af følgende faktorer:

- Tilstoppede brændkammerhuller eller deformeret brændkammer på grund af manglende vedligeholdelse og forhold, der kan forårsage forsinket tænding, hvilket genererer en unormal produktion af uforbrændte gasser.
- Utilstrækkelig forbrændingsluft på grund af en reduceret eller tilstoppet luftindtagskanal.
- Brug af røgrør, der ikke overholder de lovmæssige installationskrav, hvilket ikke sikrer tilstrækkelig træk.
- Delvist tilstoppet skorsten på grund af manglende vedligeholdelse, hvilket reducerer trækket og gør tændingen vanskelig.
- Skorstenschætte, der ikke overholder anvisningerne i brugsanvisningen og derfor ikke er egnet til at forhindre potentiel omvendt træk.
- Denne faktor er afgørende, når produktet installeres i særligt blæsende områder, såsom kystregioner.

Kombinationen af en eller flere af disse faktorer kan medføre alvorlige funktionsfejl.

For at undgå dette er det afgørende at sikre, at produktet installeres i overensstemmelse med gældende standarder. Desuden er det af største betydning at overholde følgende enkle regler:

- Hver gang brændkammeret fjernes for rengøring, skal det altid sættes korrekt tilbage i arbejdsposition, før produktet tages i brug, og eventuel resterende snavs på understellet skal fjernes fuldstændigt.
- Træpiller må aldrig lægges manuelt i brændkammeret, hverken før tænding eller under drift.
- Ophobning af uforbrændte træpiller som følge af en mislykket tænding skal fjernes, før tændingen gentages. Kontroller også, at de tilføres korrekt, og at forbrændingsluftindtaget/røgdulbet fungerer korrekt.
- Hvis tændingen mislykkes gentagne gange, skal brugen af produktet straks indstilles, og en kvalificeret tekniker skal kontaktes for at kontrollere driften. Overholdelse af disse anvisninger er absolut tilstrækkeligt til at garantere korrekt drift og undgå enhver form for problemer med produktet.

Hvis ovennævnte forholdsregler ikke overholdes, og brænderen under tændingen er overfyldt med træpiller, hvilket medfører unormal røgudvikling i forbrændingskammeret, skal nedenstående anvisninger følges nøje:

- Afbryd under ingen omstændigheder strømmen til produktet: dette vil stoppe røgudsugningen og frigive røg i omgivelserne.
- Sørg for at åbne vinduerne for at ventilere installationsrummet og fjerne røg fra omgivelserne (skorstenen fungerer muligvis ikke korrekt).
- Åbn ikke brændkammerdøren: dette vil forringe den normale funktion af røgudsugningssystemet til skorstenen.
- Sluk blot for kedlen ved at trykke på tænd/sluk-knappen på kontrolpanelet (ikke knappen på strømstikket bagpå!) og gå væk, indtil røgen er helt væk.
- Før du forsøger at tænde igen, skal du rense brændkammeret og dets luftindtagshuller fuldstændigt for alle aflejringer og uforbrændte træpiller. Sæt brændkammeret på plads igen, og fjern eventuelle rester fra dets understøtningsbase. Hvis tændingen mislykkes gentagne gange, skal du straks indstille brugen af produktet og kontakte en kvalificeret tekniker for at få kontrolleret dets funktion og skorstenen.

14 - VEDLIGEHOLDELSE OG RENGØRING



Frakobl produktet fra 230 V-strømforsyningen, før der udføres vedligeholdelsesarbejde.

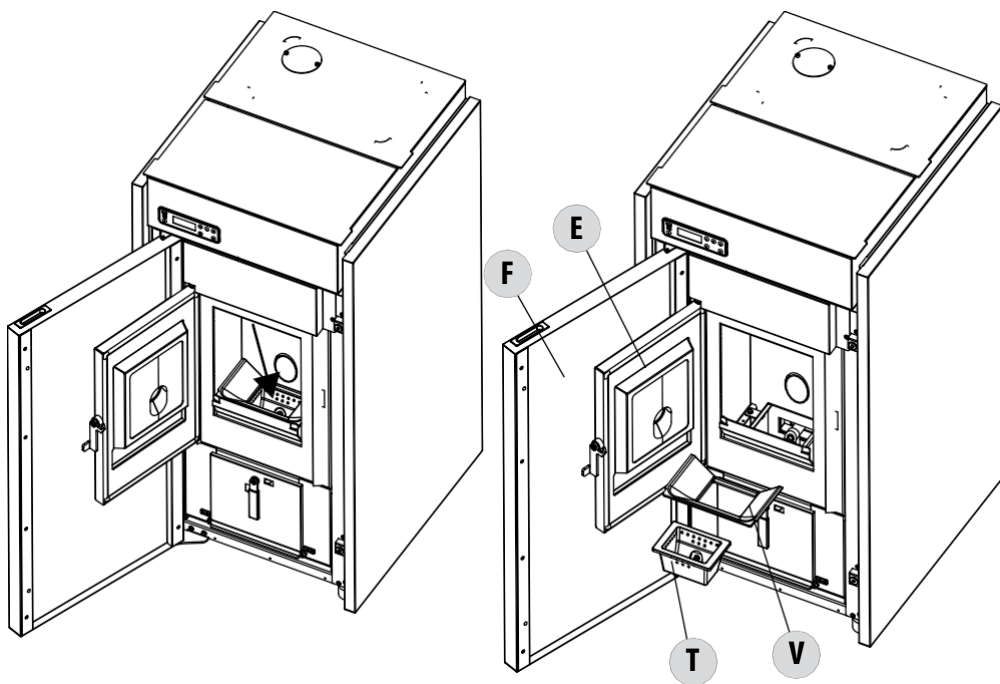
DAGLIG ELLER UGENTLIG RENGØRING UDFØRT AF BRUGEREN

Hvis træpillerne i beholderen løber tør, kan der samle sig uforbrændte træpiller i brændkammeret. Kontroller brændkammerets tilstand hver 15. dag.



HUSK, AT KUN EN BRÆNDER, DER ER RENGJORT KORREKT, KAN GARANTERE SIKKER TÆNDING OG OPTIMAL DRIFT AF DIT TRÆPILLEPRODUKT. I TILFÆLDE AF MISLYKKET TÆNDING OG EFTER ENHVER ANDEN LÅSTILSTAND AF PRODUKTET ER DET VIGTIGT AT TØMME BRÆNDEREN, FØR DEN STARTES OP IGEN.

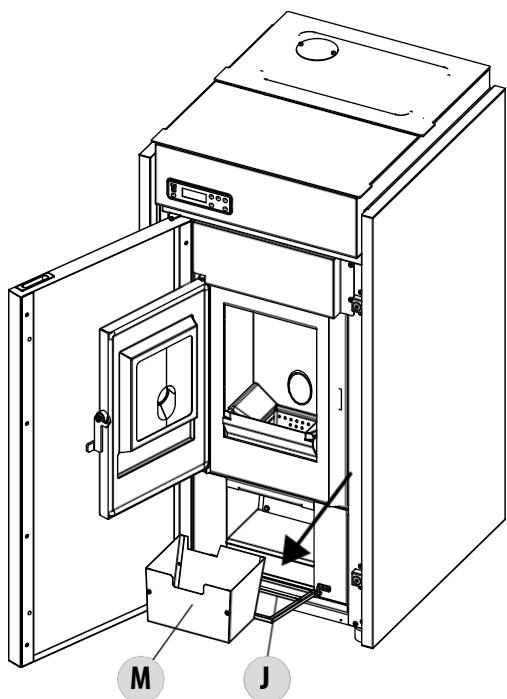
For at brændkammeret kan rengøres ordentligt, skal du fjerne asken fra dets hus og rengøre alle hullerne og risten i bunden grundigt. Hvis du bruger træpiller af god kvalitet, behøver du normalt kun at bruge en børste for at bringe komponenten tilbage i perfekt stand. Ved hårdere aflejringer skal du bruge det stålredskab, der følger med kedlen som standard.



14 - VEDLIGEHOLDELSE OG RENGØRING

RENGØRING AF ASKESKUFFEN

Du skal fjerne askeskuffen "M" fra kedlen og tømme asken mindst hver anden uge. For at gøre dette skal du åbne kedlens dør, åbne den nederste dør "J", fjerne askeskuffen "M" og tømme den. Tør eventuelle askerester væk og sæt skuffen på plads igen. Støvsug også det nederste rum. Kvaliteten af de anvendte træpiller og brugeroplevelsen afgør, hvor ofte der skal rengøres.



14 - VEDLIGEHOLDELSE OG RENGØRING

RENGØR VARMEVEKSLEREN OG RUMMET UNDER BRÆNDEREN HVER 2.-3. DAG

Rengøring af varmeveksleren og rummet under brændkammeret er en enkel operation, men meget vigtig for at kedlen kan opretholde optimal ydeevne.

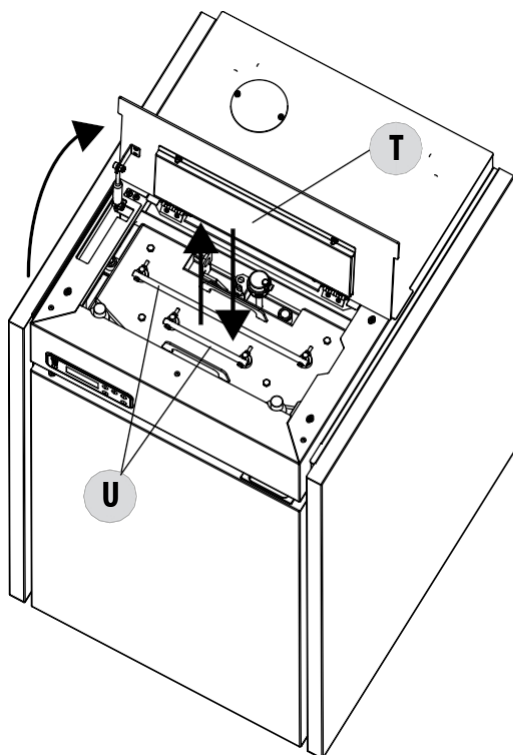
Vi anbefaler derfor, at den indvendige varmeveksler rengøres hver 2.-3. dag ved at udføre disse enkle trin i rækkefølge:

- **Aktivér funktionen „RENGØRING“** – med kedlen slukket skal du trykke på - menuen, vælge „Indstillinger“, bruge piletasterne <> til at vælge „Rengøring“, bekræfte med „Menu“-tasten og aktivere rengøringen med „ON“ ved hjælp af + - tasterne. Denne procedure starter røgudsugning på den højeste indstilling for at fjerne den sod, der løses, når varmeveksleren rengøres.
- **Rengør rørsystemet – Brug håndtagene “U”** til at ryste stængerne under kedlens frontdæksel kraftigt 5-6 gange. Dette bør fjerne den sod, der har aflejret sig på varmevekslerens rørør under normal brug af kedlen (**fig. 1**).
- Deaktiver funktionen “RENGØRING” – denne funktion deaktiveres automatisk efter to minutter. Hvis du har brug for at stoppe funktionen før, skal du trykke på “Esc”-tasten.
- Rengør røgtransportkammeret (**fig. 2**) – Kedlen er udstyret med en aftagelig askeskuffe “M”, der opsamler eventuelle ophobninger af sod og aske.
- Når rengøringen er færdig, skal du lukke låget og askeskuffen.

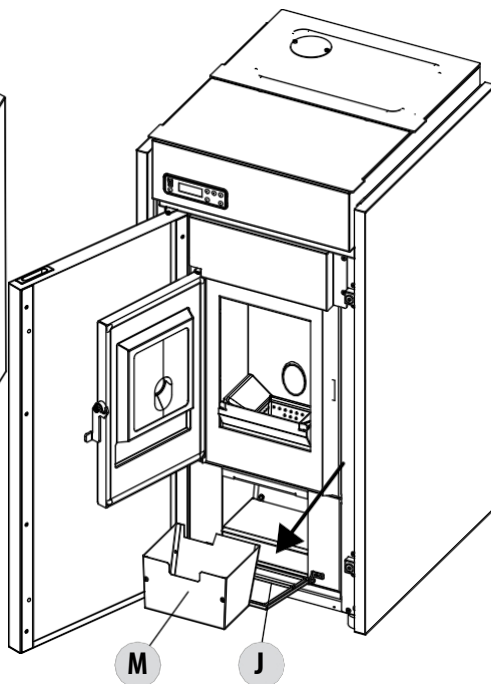


Hvis der ikke rengøres hver 2.-3. dag, kan kedlen gå i alarmtilstand på grund af tilstopning med aske efter flere timers drift.

Figur 1



Figur 2



14 - VEDLIGEHOLDELSE OG RENGØRING

PERIODISK RENGØRING UDFØRT AF EN KVALIFICERET TEKNIKER

RENGØRING AF VARMEVEKSLEREN OG RØRENHEDEN

RENGØRING AF DET ØVERSTE RUM

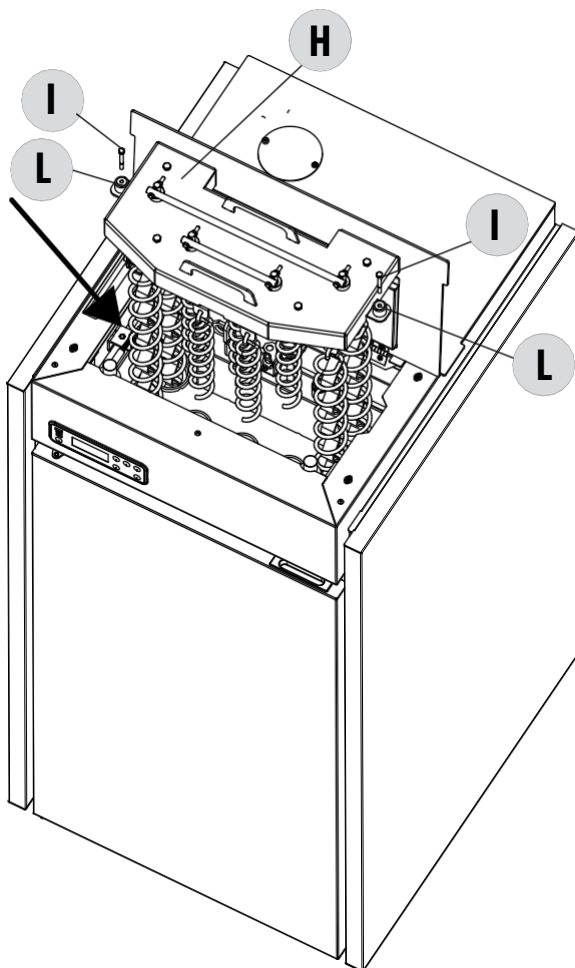
Når kedlen er afkølet, løftes frontdækslet; løs de to skruer "I" på dækslet "H". Fjern de to skruer "L" og tag dækslet "H" af ved hjælp af de to sidehåndtag.

Fjern de to turbulatorer, og rengør den indvendige rørdel og turbulatorerne med en stiv stang eller en flaskebørste, så al ophobet aske fjernes. Kontroller dækseltætningen og udskift den om nødvendigt.

Efter rengøring af varmeveksleren skal det nederste rum rengøres.



OBS: Det er obligatorisk at lade en autoriseret og kvalificeret tekniker udføre den periodiske rengøring ved sæsonens afslutning for at udskifte eventuelle slidte pakninger.



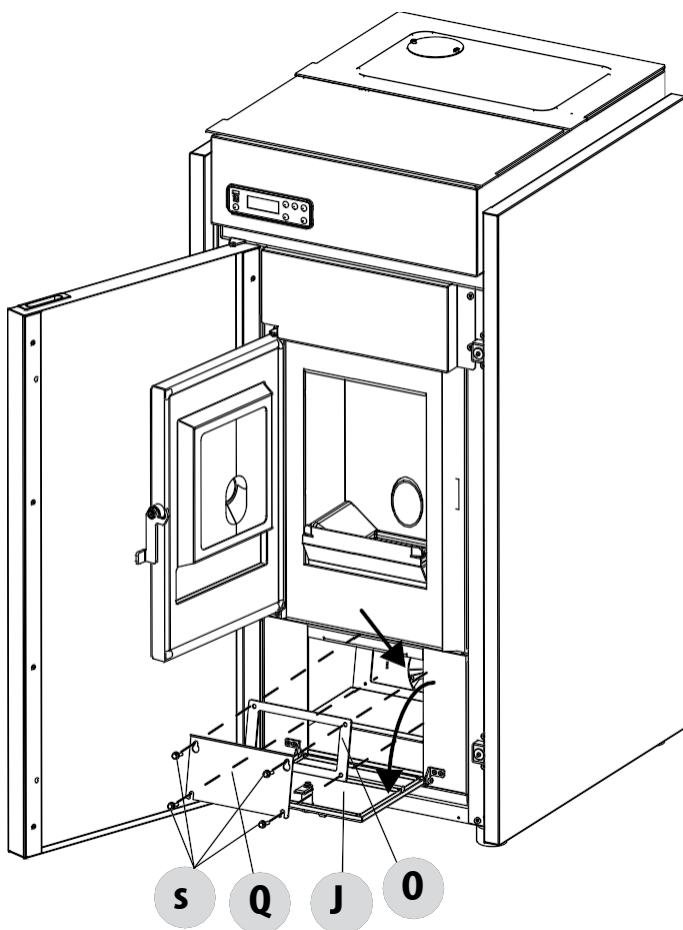
14 - VEDLIGEHOLDELSE OG RENGØRING

RENGØRING AF RØGAFSUGSKAMMERET

I området bag askeskuffen "M" findes røghætten "E", som skal fjernes for at rengøre røgudsuger. Derfor:

- løs skrue "s"
- fjern hætten "E"

Brug nu mundstykket på en støvsuger til at fjerne aske og sod, der måtte have samlet sig i den nederste varmeveksler, som er angivet med pilen. Før du sætter låget "E" på plads igen, anbefaler vi, at du udskifter pakningen "F".



14 - VEDLIGEHOLDELSE OG RENGØRING

RENGØRING AF RØGAFGANGSSYSTEMET OG GENERELLE KONTROLLER

Rengør røggasudledningssystemet, især omkring T-stykker, knæ og eventuelle vandrette sektioner af røgrøret. Kontakt en fagkyndig skorstenfejler for at få oplysninger om periodisk rengøring af røgrøret. Bestil om nødvendigt nye pakninger hos forhandleren, eller kontakt et autoriseret servicecenter for at få udført arbejdet.



OBS:

Hvor ofte røgalsystemet skal rengøres, afhænger af kedlens brug og installationstypen. Vi anbefaler, at du benytter et autoriseret servicecenter til rengøring og vedligeholdelse ved sæsonafslutning. De vil udføre alt det ovennævnte arbejde og foretage en generel kontrol af ovnens komponenter.

NEDLUKNING

(sæsonafslutning)

Ved afslutningen af hver sæson, inden produktet slukkes, anbefales det at fjerne alle træpillerne fra beholderen med en støvsuger med et langt rør.

Vi anbefaler at fjerne de ubrugte træpiller fra beholderen, da de kan indeholde fugt. Frakobl eventuelle forbrændingsluftkanaler, der kan føre fugt ind i forbrændingskammeret, men bed frem for alt en specialiseret tekniker om at opfriske malingen inde i forbrændingskammeret med de specielle silikonespraymalinger (fås i enhver butik eller hos CAT) under de nødvendige årlige planlagte vedligeholdelsesarbejder ved sæsonafslutningen. På denne måde vil malingen beskytte de indre dele af forbrændingskammeret og forhindre enhver form for oxidationsproces. **Når apparatet ikke er i brug, skal det frakobles strømforsyningen. Det anbefales at fjerne strømkablet for ekstra sikkerhed, især i nærheden af børn.**

Servicesikringen skal muligvis udskiftes, hvis displayet på kontrolpanelet ikke tændes, når produktet tændes igen ved at trykke på hovedafbryderen på siden.

Der er et sikringsrum på bagsiden af produktet under stikkontakten. Når stikket er taget ud af stikkontakten, skal du bruge en skruetrækker til at åbne dækslet til sikringsrummet og om nødvendigt udskifte sikringerne (3,15 A forsinket).

KONTROL AF DE INTERNE KOMPONENTER



OBS!

De indvendige elektromekaniske komponenter må kun efterses af kvalificeret personale, der har teknisk ekspertise inden for forbrænding og elektricitet.

Vi anbefaler, at der udføres en årlig vedligeholdelsesservice (med en fast serviceaftale). Denne service består hovedsageligt af en visuel og funktionel inspektion af de interne komponenter. Nedenfor følger en oversigt over de kontroller og/eller vedligeholdelsessopgaver, der er afgørende for produktets korrekte funktion.

- Gearmotor
- Røgudsugningsventilator
- Røgføler
- Tændingsgniststik
- Termostat til automatisk genindkobling af træpillefy
- Manuel genindstilling af vandtermostat
- Rum-/vandtemperaturføler
- Hovedkort
- Sikringer, der beskytter panel-hovedkortet
- LEDNINGSFØRING

14 - VEDLIGEHOLDELSE OG RENGØRING

UDSKIFTNING AF OVERTRYKSUDLØBET TIL FORBRÆNDINGSKAMMERET

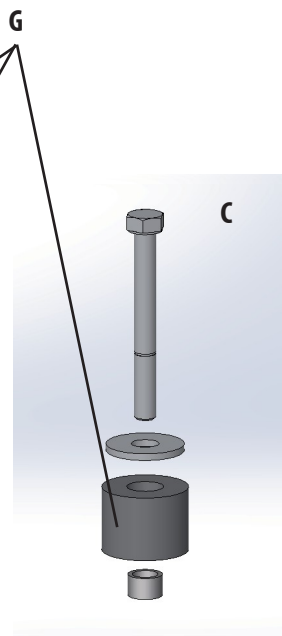
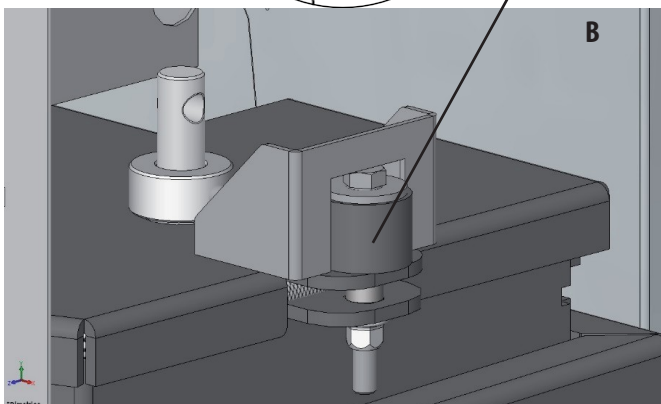
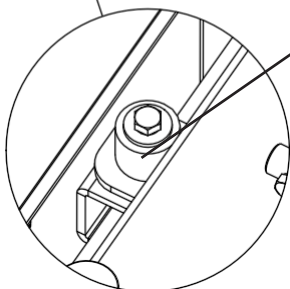
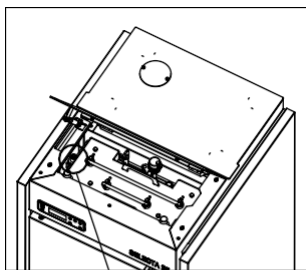
Overtryksgummibøsningen "G" på forbrændingskammeret (fig. A) kan blive slidt og/eller beskadiget, og det er derfor nødvendigt at udskifte den en gang om året for at sikre korrekt drift af systemet.

Følg nedenstående anvisninger for at udskifte den

- Fjern toppen
- Fjern det første keramiske panel på sidebeklædningen eller stålpanelet (afhængigt af ovntypen)
- Skru skruen, skiven, gummibøsningen og rullen vist i figur A/C ud (på begge sider af dækslet).
- Forbered skruen, skiven, gummibøsningen og rullen, så de er på linje som vist i fig. C, og skru dem fast i konstruktionen.
- Spænd skruen helt fast.

Sørg nu for, at gummibøsningens kompression er korrekt ved hjælp af den skabelon, der følger med sættet:

- Placer skabelonen på dækslet (fig. B); skruens hoved skal røre ved elementet ovenover. Stram eller løs skruen om nødvendigt, så den rører ved det øverste element.



14 - VEDLIGEHOLDELSE OG RENGØRING

KONTROL AF DE INDRE KOMPONENTER



OBS!

De interne elektromekaniske komponenter må kun kontrolleres af kvalificeret personale, der har teknisk ekspertise inden for forbrænding og elektricitet.

Vi anbefaler, at der udføres en årlig vedligeholdelsesservice (med en planlagt servicekontrakt). Denne service er hovedsageligt en visuel og funktionel inspektion af de indvendige komponenter. Følgende er en oversigt over de kontroller og/eller vedligeholdelsesopgaver, der er afgørende for produktets korrekte funktion.

Rengøring på brugerens ansvar

DELE/INTERVAL	2/3 DAGE	15 DAGE	90 DAGE
Fyrfad	•		
Askeskuffe		•	
Nederste rum			•
Ilddørens kighul		•	
Turbulatorer	•		

Rengøring udført af kvalificeret tekniker

DELE/INTERVAL	1 ÅR
Komplet varmeveksler	•
Røgrør	•
Dørpakning	•
Indvendige dele	•
Røgrør	•
Cirkulationspumpe	•
Pladevarmeveksler	•
VVS-komponenter	•
Elektromekaniske komponenter	•
Overtryksdæmper af silikone til forbrændingskammer	•

RENGØRING AF KONTROLPANELETS DISPLAY



OBS!!

DISPLAYET ER MEGET FØLSOMT OG LEVERES MED EN BESKYTTELSSEFOLIE.

ANBEFALINGER TIL RENGØRING:

Rengør med en blød bomuldsklud, som skal være tør eller let fugtet. Brug ikke aggressive rengøringsmidler eller materialer af polyester. Brug ikke skuresvampe eller pulverformige rengøringsmidler eller opløsningsmidler som alkohol og benzin, da disse kan beskadige enhedens overflade.

15 - FEJLFINDING

KONTROL AF DE INTERNE KOMPONENTER



OBS:

VEJLEDNING TIL BRUG AF SPECIALISEREDE TEKNIKERE ALENE OBS:

Alle reparationer skal udelukkende udføres af en specialiseret tekniker, mens kedlen er helt afkølet, og stikket er trukket ud. De handlinger, der er angivet med fed skrift, skal udføres af specialiseret personale.

Producenten påtager sig intet ansvar, og garantien bortfalder, hvis denne betingelse ikke overholdes.

FEJL	MULIGE ÅRSAGER	LØSNINGER
Træpillerne føres ikke ind i forbrændingskammeret.	Pelletsbeholderen er tom	Fyld beholderen med træpiller
	Savsmuld har blokeret fremføringskruen	Tøm beholderen, og fjern savsmuldet fra fremføringskruen med hånden
	Defekt gearmotor	<i>Udskift gearmotoren</i>
	Defekt elektronisk kort	<i>Udskift printkortet</i>
Ilden slukkes, eller kedlen stopper automatisk.	Pelletsbeholderen er tom	Fyld beholderen med træpiller
	Træpillerne tilføres ikke	Se den foregående fejl
	Sikkerhedssensoren for træpille-temperaturen er udløst	Lad kedlen køle af, nulstil termostaten, indtil problemet er løst, og tænd kedlen igen. Hvis problemet fortsætter, skal du kontakte teknisk support.
	Lågen er ikke lukket korrekt, eller pakningerne er slidte	<i>Luk lågen, og udskift pakningerne med originale</i>
	Uegnede træpiller	Skift til den type træpiller, der anbefales af producenten
	Lavt træpilleforbrug	<i>Kontroller brændstofforsyningen ved at følge instruktionerne i håndbogen.</i>
	Forbrændingskammeret er snavset	Rengør forbrændingskammeret ved at følge anvisningerne i manualen
	Tilstoppet udløb	Rengør røgrøret
	Defekt røgudsugningsmotor	<i>Kontroller motoren, og udskift den om nødvendigt</i>
	Trykafbryderen er gået i stykker eller er defekt.	<i>Udskift trykafbryderen.</i>

15 - FEJLFINDING

FEJL	MULIGE ÅRSAGER	LØSNINGER
Kedlen kører i et par minutter og slukker derefter.	Opstartsfasen er ikke afsluttet	Gentag opstart
	Midlertidigt strømsvigt	Vent på den automatiske genstart
	Tilstoppet røgrør	Rengør røgkanalen
	Defekte eller fejlbehæftede temperaturfølere	<i>Kontroller og udskift følerne</i>
	Defekt tændrør	<i>Kontroller tændrøret og udskift det, hvis det er nødvendigt</i>
Træpillerne samles i brændkammeret, dørglasset bliver snavset, og flammen er svag	Utilstrækkelig forbrændingsluft	Rengør brændkammeret og kontroller, at alle huller er frie. Udfør en generel rengøring af forbrændingskammeret og røgrøret. Kontroller, at lufttilførslen ikke er blokeret.
	Fugtige eller uegnede træpiller	Skift type træpiller
	Defekt røgalarmmotor	<i>Kontroller motoren og udskift den om nødvendigt</i>
Røgalarmmotoren virker ikke	Der er ingen strømforsyning til kedlen.	Kontroller netspændingen og sikringen
	Motoren er defekt	<i>Kontroller motoren og kondensatoren, og udskift dem om nødvendigt</i>
	Defekt hovedkort	<i>Udskift det elektroniske kort</i>
	Kontrolpanelet er i stykker	<i>Udskift kontrolpanelet</i>
I den automatiske position kører kedlen altid på fuld effekt.	Termostaten er indstillet til minimum	Nulstil termostatsens temperatur.
	Rumtermostaten er indstillet til en position, hvor den altid registrerer kulde.	Flyt føleren
	Defekt temperaturføler.	<i>Kontroller føleren, og udskift den om nødvendigt.</i>
	Defekt eller fejlbehæftet kontrolpanel.	<i>Kontroller panelet og udskift det om nødvendigt.</i>

15 - FEJLFINDING

Komfuret fungerer ikke	Ingen strømforsyning	Kontroller, at stikket er sat i, og at hovedafbryderen står i positionen "I".
	Træpillesens stop	<i>Afbryd stop ved at ændre indstillingen på den bageste termostat. Hvis problemet fortsætter, skal du kontakte en tekniker.</i>
	Sprunget sikring	Udskift sikringen.
	Trykafbryder defekt (låsning angivet).	Utilstrækkeligt vandtryk i kedlen
	Tilstoppet røgafløb eller røgrør.	Rengør røggasudløbet og/eller røgrøret.
	Vandtemperaturføleren er udløst	Kontakt service

FEJL I FORBINDELSE MED VANDKREDSLØBET

Ingen temperaturstigning, mens kedlen er i drift	Forkert forbrændingsjustering.	Kontroller opskrift og parametre.
	Kedel/systemet er snavset.	Kontroller og rengør kedlen.
	Utilstrækkelig ovneffekt.	Kontroller, at kedlen er dimensioneret korrekt i forhold til systemets krav.
	Dårlig træpillekvalitet	Brug træpiller af høj kvalitet.
Kondens i kedlen	Forkert temperaturindstilling.	<i>Indstil kedlen til en højere temperatur.</i>
	Utilstrækkeligt brændstofforbrug.	<i>Kontroller opskriften og/eller de tekniske parametre.</i>
Radiatorer er kolde om vinteren	Rumtermostaten (lokal eller fjernbetjent) er indstillet for lavt. Hvis det er en fjernbetjent termostat, skal du kontrollere, om den er defekt.	<i>Indstil til en højere temperatur eller udskift (hvis fjernbetjent).</i>
	Cirkulationspumpen kører ikke, fordi den er tilstoppet.	<i>Frigør cirkulationspumpen ved at fjerne proppen og dreje akslen med en skruetrækker.</i>
	Cirkulationspumpen kører ikke.	<i>Kontroller cirkulationspumpens elektriske tilslutninger; udskift den om nødvendigt.</i>
	Der er luft i radiatorerne	<i>Udluft radiatorerne</i>



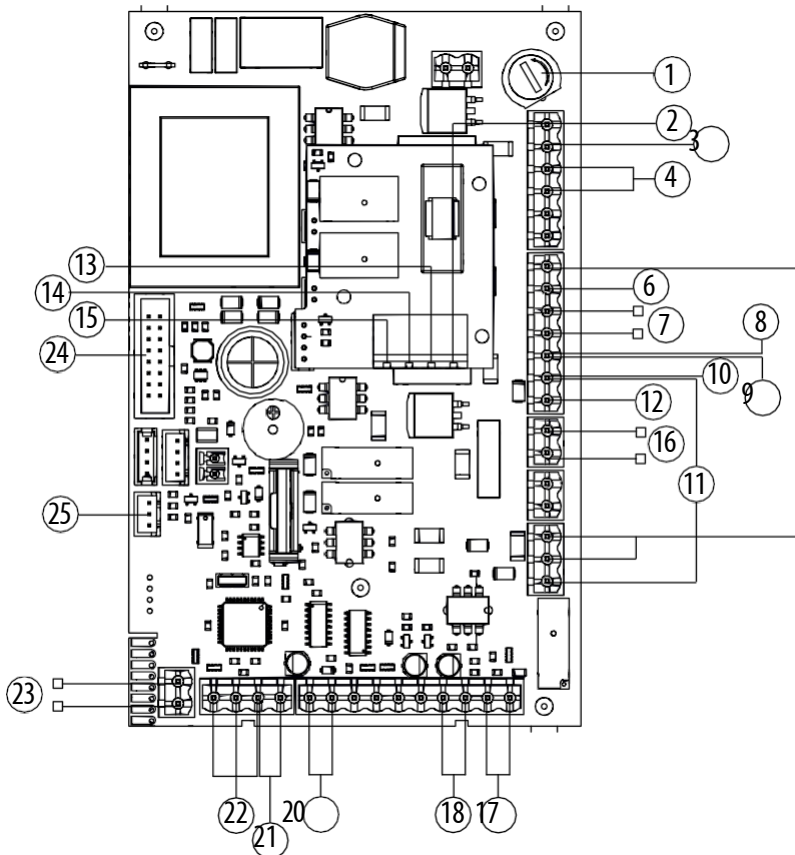
OBS!

De kursiverede handlinger skal udføres af specialiseret personale.

Producenten påtager sig intet ansvar, og garantien bortfalder, hvis denne betingelse ikke overholdes.

16 - EL-TEGNING

LEDNINGSKODE TIL BUNDKORT



- | | | | |
|-----|------------------------------|-----|--|
| 1. | FUSE | 14. | 3-VEJSVENTIL FASE (VARMTVAND) |
| 2. | Tavle Fase | 15. | 3-VEJSVENTIL FASE (VARME) |
| 3. | Tavlen NUL | 16. | TILSLUTNING TIL EKSTRA KEDEL (KLEMMERÆKKE) |
| 4. | RØGDSUGNING | 17. | RØGSENSOR |
| 5. | ----- | 18. | TILSLUTNING AF EKSTERN TERMOSTAT (TERMINALBLOK) |
| 6. | VAND SIKKERHEDSTERMOSTAT | 19. | ----- |
| 7. | GLØDEPLUG | 20. | TILSLUTNING TIL PUFFER/KEDELFØLER (TERMINALBLOK) |
| 8. | TRÆPILLE-SIKKERHEDSTERMOSTAT | 21. | KEDELVANDSTEMPERATURFØLER |
| 9. | LUFTRYKSKONTAKT | 22. | REGULERING AF RØGSUGEVENTILATORENS OMDRENINGSTAL |
| 10. | VANDTRYKMÅLER | 23. | GENNEMSTRØMNINGSVENTIL ELLER TERMOSTAT TIL TILSLUTNING TIL VARMEVANDSBEHOLDEREN (TILBEHØR) |
| 11. | FØDESKRUE | 24. | KONTROLPANEL |
| 12. | PUMPE/3-VEJSVENTIL NEUTRAL | 25. | EASYCONNECT |
| 13. | PUMPE FASE | | |

BEMÆRK De enkelte komponenters elektriske ledninger er udstyret med forudmonterede stik i forskellige størrelser.



Via La Croce nr.
8 33074 Vigonovo di Fontanafredda (PN) –
ITALIEN
Telefon: 0434/599599 a.s.
Fax: 0434/599598
Internet: www.mcz.it
e-mail: info.red@mcz.it